

Samick Offene Super-Kugelbuchse,

mit Segmentausschnitt

Typ LMES...OP

Vorteile: Fluchtungsfehlerausgleich +/- 0,5°

Erhöhte Tragzahlen bei geringem Gewicht

Leichtbauausführung

Kunststoffgehäuse mit Stahlplatten

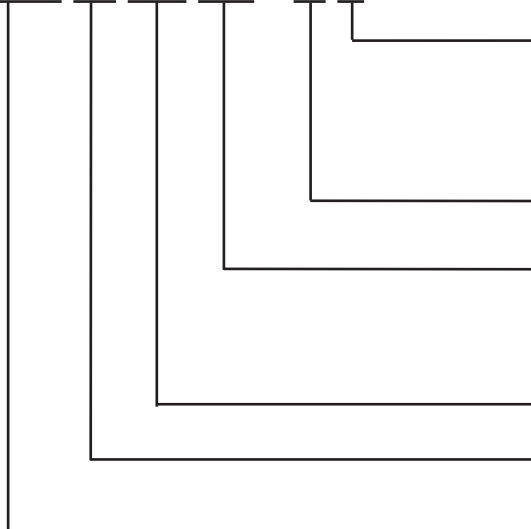
Neu: Auf Anfrage in korrosionsbeständiger Ausführung lieferbar

UU: Beidseitig abgedichtet



Wellen		Typenbezeichnung		Gewicht	Anschlussmaße und Toleranzen				
Ø mm	Tol. mm	mit Segment- ausschnitt	Kugelreihen	kg	D mm	L mm	B mm	W mm	D1 mm
12	+0,008/0	LMES 12 UU OP	4	0,018	22	32	22,7	1,35	21,0
16	+0,009/+0,001	LMES 16 UU OP	4	0,022	26	36	24,7	1,35	24,9
20	+0,009/+0,001	LMES 20 UU OP	5	0,051	32	45	31,3	1,65	30,3
25	+0,011/+0,001	LMES 25 UU OP	5	0,102	40	58	43,8	1,90	37,5
30	+0,011/+0,001	LMES 30 UU OP	5	0,155	47	68	51,8	1,90	44,5
40	+0,013/+0,002	LMES 40 UU OP	5	0,300	62	80	60,4	2,20	59,0
50	+0,013/+0,002	LMES 50 UU OP	5	0,480	75	100	77,4	2,70	72,0

BESTELLSCHLÜSSEL LMES 20 UU OP - N S



Kugeln:
S: korrosionsbeständiger Stahl
Keine Angabe:
Kugeln aus Wälzlagerstahl

N: Kugelbuchse vernickelt
C: verchromt
M: korrosionsbeständiger Stahl (LMES 10-12)
Keine Angabe: ohne Beschichtung

Offen, mit Segmentausschnitt

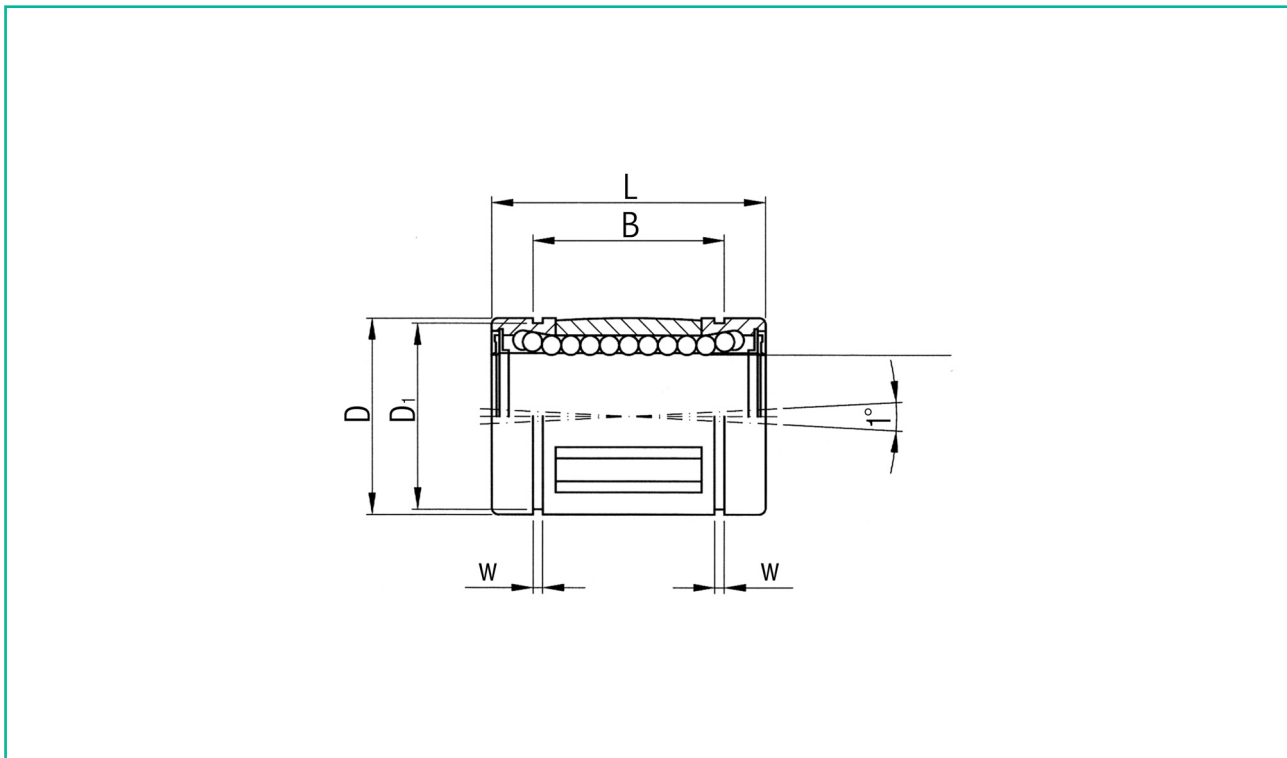
UU: beidseitige Dichtung
U: einseitige Dichtung
Keine Angabe: ohne Dichtung

Wellendurchmesser

Baureihe Kugelbuchse

26

indunorm
Bewegungstechnik



Anschlussmaße und Toleranzen					Tragzahlen		Wellen
h mm	α	F mm	G mm	J mm	C dyn. N	C0 stat. N	\varnothing mm
6,5	66°	3,0	-	0,7	1290	1260	12
9,0	68°	3,0	-	0,7	1640	1320	16
9,0	55°	3,0	-	0,9	2630	1720	20
11,5	57°	3,0	1,5	1,4	3910	2850	25
14,0	57°	3,0	2,0	2,2	4850	2900	30
19,5	56°	3,0	1,5	2,7	8700	5900	40
22,5	54°	5,0	2,5	2,3	11700	8100	50

